

DODATKI
S-00455



2x AA Alkalini bateriji

DODATKI
S-00146



Silikonski nosilec

SIGMA

30 Lux

AURA 30

StVZQ ✓

≤ 15h

≤ 40m

LED

SAFE

CE IZJAVA O SKALDNOSTI

SIGMA-ELEKTRO GmbH s tem izjavlja, da je AURA 30 skladna z osnovnimi zahtevami in drugimi relevantnimi predpisi Direktive 2014/30/EU ter Direktive RoHS 2011/65/EU.

Izjavo o skladnosti CE najdete na:
ce.sigmasport.com/aura30



Baterij se ne sme odstranjevati skupaj z gospodinjstskimi odpadki (Uredba o ravnanju z baterijami in akumulatorji ter odpadnimi baterijami in akumulatorji). Prosimo, da baterije oddate v zbiralnico za odstranjevanje baterij.

SIGMA-ELEKTRO GmbH

Dr. -Julius-Leber-Straße 15
67433 Neustadt / Wstr.
Germany
service@sigma.bike



sigma.bike

185973/3

MONTAŽA

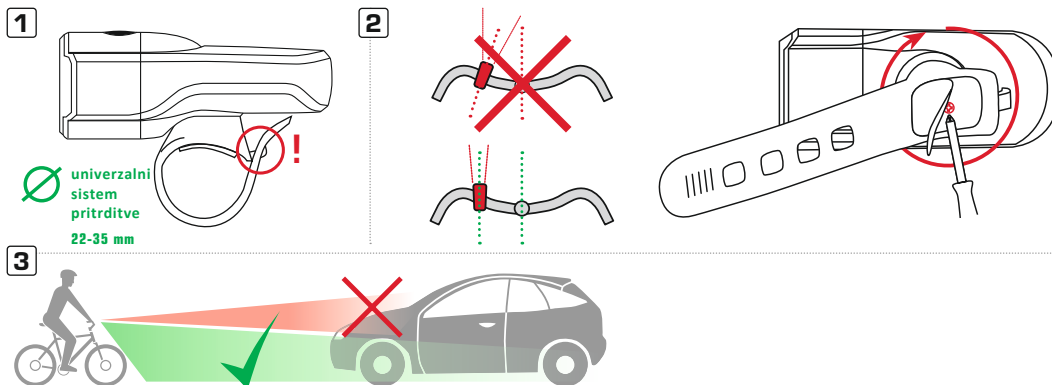
Višina namestitve sprednje luči: najmanj 400 mm in največ 1200 mm nad voziščem.

Prilagodite sprednjo luč tako, da ne bo slepila drugih udeležencev v prometu.

Svetilka mora biti varno pritrjena na kolo, pri čemer je treba zagotoviti, da razporeditev svetlobe ni ovirana.

Pri nameščanju poskrbite, da je silikonski trak pravilno pritrjen in zategnjen. Svetilka mora biti montirana tako, da se ne more sama premikati ali zlahka nastavljeni.

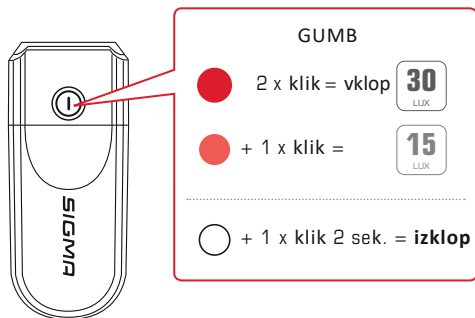
Navor za prilagoditev po montaži mora biti večji od 2 Nm.



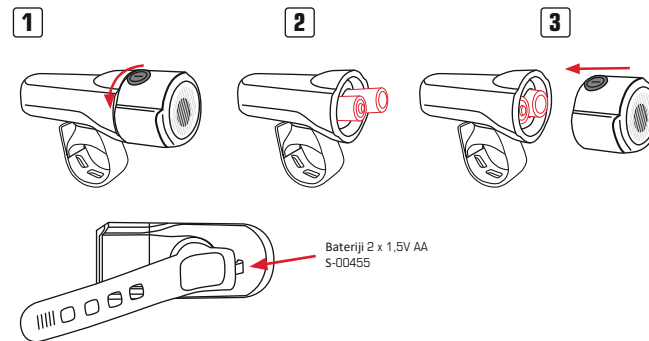
Pri nameščanju poskrbite, da je vijak dovolj močno zategnjen, da se žaromet ne more samodejno prilagoditi ali ga ni mogoče zlahka premakniti.

Opomba: Po namestitvi nosilca sprednje luči ni mogoče vodoravno zavrteti. Prekomerna obremenitev pri preverjanju pravilne namestitve lahko povzroči mehanske poškodbe nosilca.

2 NAČINA



MENJAVA BATERIJE



INDIKATOR BATERIJE

